

DOUBLE SHADE GRABBER



GB

Congratulations on your new Robens canopy, designed and created to accompany you into the great outdoors!

Note how everything is packed together when you open the transport sack and pull out the canopy. This will make it easier to pack away again.

When selecting your campsite, the ideal place would be an area as even and clean of rocks, branches and other sharp objects as possible, and avoid placing the canopy directly under trees.

Assemble and raise the canopy

1 Spread the canopy in front of your tent. The rear part with the webbing straps has to point towards the tent. This canopy should be set up by at least two people.

Put the shock-corded pole together and push it into the black pole sleeve.

2 Place one pole end in one of the eyelets on the side pegging loops. Now go to the other end of the pole and do the same, whereby the pole forms an arch.

The canopy can now be raised. To do this you should be assisted by a second person, who holds the front vertical, while the rear end is fastened with the webbings to the buckles on the roof of the tent. The canopy must sufficiently overlap the first arch of the tent! Now fix the front lines with pegs and tension them equally.

3 Finally check the correct position of the canopy, correct the tension of the front lines and rear webbings and fix the canopy with pegs through the side loops. Now peg down and tension the webbings which seal the rear of the canopy to the tent.

Please turn over for more tips and information.

Check out www.youtube.com/user/Robenstents for pitching film and tips.

DE

Wir beglückwünschen Sie zum Kauf Ihres neuen Robens Vordaches und wünschen Ihnen, dass Sie hiermit viele schöne Touren machen werden!

Merken Sie sich beim Öffnen des Transportsacks und Herausziehen des Vorbau wie alles zusammengepackt ist. Das wird Ihnen später das Verpacken erleichtern.

Bei der Auswahl des Aufbauplatzes achten Sie bitte darauf, dass er möglichst frei ist von Steinen, Ästen oder anderen scharfkantigen Objekten, und vermeiden Sie, das Vorbau unter Bäumen aufzubauen.

Aufbau des Vordaches

1 Breiten Sie das Vordach vor Ihrem Zelt aus. Der hintere Teil mit den Gurten muss zum Zelt weisen. Dieses Vordach sollte von mindestens zwei Personen gemeinsam aufgestellt werden. Setzen Sie das mit Gummizug verbundene Gestänge zusammen und schieben Sie es in den Gestängekanal.

2 Stecken Sie ein Gestängeende in eine der Ösen, die sich an den seitlichen Abspannschlaufen befinden. Gehen Sie nun zum anderen Ende der Stange und verfahren Sie hier ebenso, wobei die Stange einen Bogen formt.

Der Vorbau kann nun aufgestellt werden. Hierzu sollte Ihnen eine zweite Person assistieren, die die Front senkrecht hält während das hintere Ende mit den Gurten an den Schnallen oben am Dach des Zeltes verbunden wird. Am Dach sollte der Anbau den ersten Bogen des Zeltes gut überlappen! Befestigen Sie nun die vorderen Leinen mit Erdnägeln und spannen Sie diese gleichmäßig.

3 Kontrollieren Sie schließlich die korrekte Position des Vorbaus und befestigen Sie ihn mit Heringen. Korrigieren Sie die Spannung der vorderen Leinen und der hinteren Befestigung und spannen Sie die Gurte zum Boden ab, die am hinteren Ende das Vordach zum Zelt abdichten.

Für weitere Tipps und Informationen wenden Sie bitte dieses Blatt.

Tipps und Videos zum Aufbau finden Sie auf www.youtube.com/user/Robenstents

DK

Tillykke med din nye Robens tilbygning, som er designet og udviklet til at følge dig på store oplevelser ude i naturen!

Bemærk, hvordan alt er pakket sammen, når du åbner transportposen og tager tilbygningen ud. Det vil gøre det lettere at pakke den sammen igen.

Den ideelle lejrplads er et område, der er så jævnt som muligt og vende skarpe genstande som f.eks. sten og grene. Undgå at placere tilbygningen direkte under træer.

Samling og opsætning af tilbygningen

1 Bred tilbygningen ud foran dit telt. Den bagerste del med stropperne skal vende hen mod teltet. Man bør være mindst to personer til at rejse denne tilbygning.

Sæt den elastikforbundne stang sammen, og før den ind i den sorte stangkanal.

2 Sæt den ene ende af stangen ind i et af øjerne på pløkketropperne på siden af tilbygningen. Gør derefter det samme i den anden ende af stangen, så der formes en bue.

Nu kan tilbygningen sættes op. For at gøre dette, bør du have hjælp fra en anden person, som holder fronten lodret, mens bagenden fastgøres til teltets tag via de to stropper som fastgøres til de to ringe. Det er vigtigt, at tilbygningen overlapper teltets første bue! Fastgør derefter de forreste barduner med pløkker og spænd dem lige meget.

3 Kontrollér derefter tilbygningens placering, stram de forreste barduner og fastgør tilbygningen med pløkker gennem stropperne på siden. Pløk herefter bardunerne bagerst på tilbygningen fast til jorden.

Se næste side for flere tips og oplysninger.

Se opstillingsfilm og tips på www.youtube.com/user/Robenstents

FR

Félicitations pour l'achat de votre nouvelle tente Robens, conçue et créée pour vous accompagner dans vos excursions en pleine nature.

Lorsque vous choisissez une aire de camping, préférez une surface aussi plane que possible et sans cailloux, branches et autres objets pointus.

Notez la façon dont les éléments sont agencés dans le sac de rangement, lorsque vous l'ouvrez pour sortir la tente. Ceci vous facilitera le rangement après démontage.

Étalez la tente au sol et mettez les portes dans la direction désirée. Évitez d'installer la tente directement sous un arbre et orientez l'arrière face au vent, pour plus de confort par temps venteux.

Installation et montage de l'extension

1 Étalez l'auvent au sol, devant la tente. La partie arrière, dotée des sangles doit être dirigée vers la tente. Deux personnes minimum sont nécessaires pour monter ce auvent.

Assemblez le mât à cordon élastique et insérez-le dans la gaine noire.

2 Insérez l'extrémité du mât dans l'oeillet correspondant, sur la boucle d'ancrage latérale. Répétez l'opération de l'autre côté; le mât forme à présent un arc. L'auvent peut maintenant être dressé. Pour ce faire, deux personnes sont nécessaires, la seconde étant chargée de tenir la partie avant à la verticale, tandis que la première attache les sangles de la partie arrière aux clips sur le toit de la tente. L'auvent doit bien chevaucher le premier arceau de la tente! Fixez les haubans avant au sol à l'aide de piquets, avec une tension identique.

3 Vérifiez ensuite la position du auvent, corrigez la tension des haubans avant et des sangles arrière si nécessaire et fixez l'auvent au sol en plantant des piquets dans les boucles latérales. Fixez au sol les cordons qui servent à obturer l'écart entre l'arrière du auvent et la tente, et arrimez solidement l'auvent et la tente contre les vents forts.

Consultez le verso de cette notice pour plus d'informations et de conseils.

Allez sur www.youtube.com/user/Robenstents pour découvrir une vidéo et des conseils de montage.

NL

Gefeliciteerd met uw nieuwe Robens voor luifel, ontworpen voor jarenlange trouwe dienst in het open veld!

Kijk goed hoe alles ingepakt is als u de opbergzak openmaakt en de voor luifel eruit haalt. Dan is het gemakkelijker om alles weer in te pakken.

Bij het kiezen van de kampeerplaats is de beste plek een stuk grond dat gelijkmatig is en waar zo weinig mogelijk stenen, takken of andere objecten liggen. Zet de voor luifel niet onder bomen op.

De voor luifel in elkaar zetten en opzetten

1 Spreid de voorluifel uit voor uw tent. De achterkant met de netstof lussen moet naar de tent wijzen. Deze voorluifel moet door minstens twee personen worden opgezet.

Zet nu de stok met amortiseerkoord in elkaar en steek hem in de zwarte stokhoes.

2 Plaats een stokuiteinde in een oog van de zijharinglussen. Ga naar het andere uiteinde van de stok en doe hetzelfde. De stok vormt nu een boog.

De voorluifel kan nu worden opgezet. Hiervoor heeft u de hulp nodig van een tweede persoon die de voorkant verticaal houdt, terwijl de achterkant met het gaas wordt bevestigd aan de tentdak. De voorluifel moet de eerste boog van de tent voldoende overlappen! Zet nu de voorlijnen met haringen vast en zorg voor een gelijkmatige spanning.

3 Controleer tenslotte de juiste positie van de voorluifel, corrigeer de spanning van de voorlijnen en het gaas aan de achterkant en zet de voorluifel met haringen vast door de zijlussen. Zet nu de lijnen vast die ervoor zorgen dat de achterkant van de voorluifel op de tent.

Sla de bladzijde om voor meer tips en informatie.

Ga naar www.youtube.com/user/Robenstents voor een video en tips over het opzetten van tenten.

CZ

Gratulujeme k nákupu nového stanu společnosti Robens, jenž byl navržen a vytvořen tak, aby vás provázal úžasnou přírodou.

Při výběrání místa, kde stan postavíte, je ideální co možná nejrovnější plocha bez kamenů, větví a jiných ostrých předmětů.

Rozložte stan tak, aby vstup byl otočen požadovaným směrem, ovšem tak, aby nestál přímo pod stromy. Za silného větru stan postavte tak, aby zadní část směřovala proti větru

Smontujte a vztýčte stan

1 Rozložte baldachýn před stanem. Zadní část s popruhy musí směřovat ke stanu. Tentó baldachýn by měly vztýčovat alespoň dvě osoby.

Smontujte předpjatou tyč a zasuněte ji do tunýlku černé tyče.

2 Umístěte konec jedné tyče do jednoho z oček na bočních kolíkových smýčkách. Pak přejděte na druhý konec tyče a proveďte totéž, přičemž tyč utvoří oblouk.

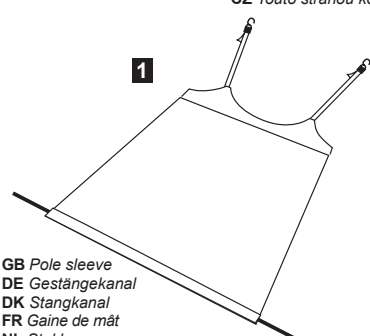
Nyní lze baldachýn vztýčit. S tím by vám měla pomoci další osoba, která drží přední část ve svislé poloze, zatímco zadní konec upevníte popruhy k přezkám na střeše stanu. Baldachýn musí dostatečně přesahovat přes první oblouk stanu!

Nyní upevněte přední lana kolíky a stejnoměrně je napněte.

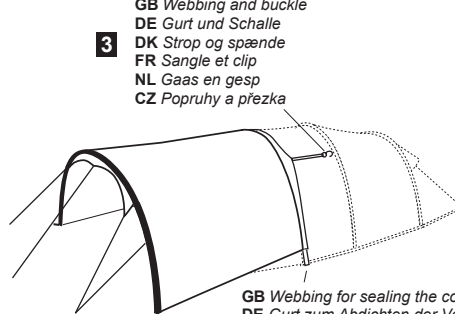
3 Nakonec zkontrolujte správnou pozici baldachýnu, upravte napnutí předních lan a zadních přezek a upevněte baldachýn pomocí kolíků skrz boční smýčky. Nyní přezky, které utěšňují zadní část baldachýnu ke stanu, zakolíkujte a napněte.

Podívejte se na www.youtube.com/user/Robenstents pro více filmů a tipů.

GB This side to the tent
DE Diese Seite zum Zelt
DK Denne side til teltet
FR Côté tourné vers la tente
NL Deze kant naar de tent
CZ Touto stranou ke stanu



GB Pole sleeve
DE Gestängekanal
DK Stangkanal
FR Gaine de mât
NL Stokhoes
CZ Sloupkový tunýlek



GB Webbing and buckle
DE Gurt und Schalle
DK Strop og spænde
FR Sangle et clip
NL Gaas en gesp
CZ Popruhy a přezka

GB Webbing for sealing the connection
DE Gurt zum Abdichten der Verbindung
DK Strop til afdækning af forbindelsen
FR Sangles pour recouvrir la fermeture
NL Spanband voor de afdichting van de verbinding
CZ Popruhy pro utěsnění připojení

GB

Cleaning and maintenance tips
Get the most out of your camping trip by having a trial run, putting up and taking down your new tent in order to know it before you use it for the first time.

Under certain weather conditions, condensation can occur on the inside surfaces of your tent. To help prevent this you must remove wet clothes etc., increase ventilation or erect your tent on a PVC mat.

Condensation should not be confused with leakage

The flysheet is made of waterproof material. To prevent water from seeping through the flysheet avoid touching the inside surface in rainy weather conditions.

When erecting your tent, do not secure it too tightly, otherwise it will not be able to adapt to varying wind and weather conditions.

If strong winds are expected, replace the normal tent pegs with storm pegs. Do not use guylines to pull out the tent pegs. For stony or hard ground stronger U-form pegs are recommended.

Insecticides must not be sprayed in or on the tent as they may damage the fabric and coating!
When taking down and packing the tent, it must be completely dry to avoid mildew/rotting. We recommend that after use all metal poles be lightly greased with a nonacidic oil.

Remove dirt from the tent with a soft sponge and pure water. Never wash the tent in a washing machine and never have it dry-cleaned.

Store the tent in a dry place.

Even though we have used special waterproof thread for all seams, we recommend that you use a seam sealer or a waterproof spray at regular intervals for all seams around the zips and toggles, these seams are some of the weaker points on your tent as there can be a lot of tension around them.

Please note that the tape may come off after prolonged exposure to the sun. If this happens you can repair your tent by removing loose tape and use a seam sealer and waterproof spray to re-seal seams. Be aware that (UV) ultraviolet rays will damage your tent if you expose it to direct sunlight for longer periods of time.

If your tent has a mud valance never use it to adjust the tent or use the mud valance to pull the tent pegs out. The mud valance is one of the weaker points on the tent as it is only designed to keep wind and water out of the living and storage area.

Taking down your tent

When detachable take out the groundsheet and clean it if necessary with a sponge and water. Clean dirty floors the same way. (Allow it to dry before packing the tent).

If the inner tent is wet or dirty, take it out and clean it, the tent can be packed down with or without the inner tent inside.

Then start to unpeg the tent and the guylines. Gently remove the poles from the pins and then gently push the poles through the sleeves. Do not pull the poles through! You are now ready to fold the tent. Try to fold it so you have all metal pins/rings at one side (to prevent them from making holes in the flysheet).

When you have folded the tent, measure it with the carrybag to make sure it is not too wide. You should now be able to roll the tent around the poles in their pole bag and fit it into the Robens carrybag.

DE

Tipps für Reinigung und Pflege
Wir raten Ihnen, Ihr neues Zelt erst einmal probeweise aufzubauen, um es richtig kennen zu lernen.

Unter gewissen Wetterbedingungen kann an den Innenseiten des Überzeltes Kondensationsnäse auftreten. Um dies zu verhindern, trocknen Sie keine nasse Kleidung im Zelt, sorgen Sie für gute Belüftung oder bauen Sie ihr Zelt auf einer PVC-Plane auf.

Kondensationsnäse darf nicht mit Undichtigkeit verwechselt werden.

Das Überzelt ist aus wasserabstoßendem Material hergestellt. Vermeiden Sie, bei Regenwetter die Innenseite des Überzeltes zu berühren, weil hierdurch die Dichtigkeit beeinträchtigt werden könnte.

Spannen Sie das Zelt nicht zu stark, da es sich dann nicht mehr an wechselnde Wetter- und Windbedingungen anpassen kann. Wenn starker Wind zu erwarten ist, verwenden Sie Sturmheringe. Ziehen Sie die Heringe nicht mit den Sturmleinen aus dem Boden. Bei steinigem oder hartem Untergrund benutzen Sie bitte stabilere U-förmige Heringe.

Insekten-Sprays dürfen nicht im oder am Zelt benutzt werden.
Beim Abbau und Verpacken muss das Zelt totaltrocken sein, um Fäulnis zu verhindern. Wir empfehlen, die Stahlstangen vor dem Verpacken dünn mit einem säurefreien Öl einzureiben. Beseitigen Sie Schmutz mit einem weichen Schwamm und klarem Wasser. Waschen Sie niemals das Zelt in einer Waschmaschine und benutzen Sie keinen Wäschetrockner.

Lagern Sie das Zelt trocken.

Obwohl ivr speziellen wasserabweisenden Nähfäden benutzen, raten wir, die Nähte an Reißverschlüssen und Befestigungsknebeln gelegentlich mit einem Nahtdichter oder wasserabweisendem Spray zu behandeln, da diese Punkte besonders stark belastet sind.

Nach langer Sonneneinstrahlung kann sich eventuell das Nahtdichtungsband lösen. Sollte dies geschehen, entfernen Sie bitte das Band an den defekten Stellen und benutzen Sie Nahtdichter und Imprägnier-Spray.

Beachten Sie bitte, dass UV- (ultraviolette)- Strahlen Ihr Zelt beschädigen, wenn es über längere Zeit direktem Sonnenlicht ausgesetzt ist.

Falls Ihr Zelt über einen Erdstreifen verfügt ziehen Sie bitte nie daran, um die Position des Zeltes zu verändern oder die Heringe herauszuziehen. Der Erdstreifen ist nicht für diese Belastungen ausgelegt, sondern soll lediglich Wind und Regen von der Wohn- und Lagerfläche fernhalten.

Abbau des Zeltes
Falls Ihr Zelt über einen herausnehmbaren Boden verfügt, nehmen Sie diesen heraus und reinigen Sie ihn mit einem Schwamm und Wasser. Eingenähte Böden können Sie ebenso reinigen. (Lassen Sie die Bodenplane trocken, bevor Sie das Zelt verpacken).

Falls das Innenzelt feucht oder verschmutzt ist, sollten Sie es herausnehmen und reinigen. Das Zelt kann ggf. auch ohne Innenzelt eingepackt werden.

Ziehen Sie dann die Heringe am Zelt und an den Spannleinen heraus. Ziehen Sie die Stangenvorsichtg von den Stiften und schieben Sie die Stangen dann behutsam durch die Stangenkanäle. Die Stangen **nicht** durch die Stangenkanäle ziehen! Jetzt können Sie das Zelt zusammenlegen. Falten Sie es so zusammen, dass sich alle Metallstifte/-ringe auf einer Seite befinden um zu verhindern, dass sie sich durch das Überzelt bohren
Verwenden Sie die Packtasche als Maß für das Zusammenlegen des Zeltes. Jetzt können Sie das Zelt um die Tasche mit den Stangen wickeln und es dann in der Robens Packtasche verstauen.

DK

Rengørings- og vedligeholdelsestips
Vå det bedste ud af campingturen, ved at prøveopstille teltet før du tager af sted for at kunne lære det at kende.

Under visse vejrforhold kan der opstå kondens på indersiden af dit telt. For at forhindre dette bedst muligt er det vigtigt, at vådt tøj etc. fjernes fra teltet. Sørg ligeledes for at få luftet ud i teltet eller sørg for at opstille teltet på et plastikunderlag.

Kondens er ikke det samme som utæthed i teltet.

Oversøjet er fremstillet af vandtæt materiale. Ungdå derfor i regnvejr at berøre indersiden af oversejlet for at undgå utætheder. Opstram aldrig teltet fuldstændigt, da dette ikke giver teltet mulighed for tilpasning til vejr og vind.

Ved udsigt til kraftig blæst udskiftes pløkkerne med specielle stormpløkker. Træk ikke pløkker op af jorden med bardunerne. Til stenede eller hårde jorde anbefales kraftigere u-formede pløkker.

Insektmiddel må ikke sprøjtes i eller på teltet.
Ved nedtagning og sammenlægning af teltet vær opmærksom på at teltet skal være helt tørt for at undgå forrådnelse. Vi anbefaler at man efter brug indsmører alle metalstænger i syrefrit olie.

Snavs på teltet fjernes med en blød svamp og rent vand. Vask aldrig teltet i vaskemaskine og anvend aldrig kemisk rensning.

Opbevar teltet tørt.

Vær opmærksom på at tæpen ved syningerne efter gentagen brug kan løsne sig. Sker dette repareres teltet ved at fjerne det tape, der har løsnet sig og bruge en seam sealer samt en imprægneringsspray til at tætnre syningerne igen.

Man skal være klar over, at solens ultraviolette stråler kan beskadige oversejlet på teltet, hvis det er udsat for længere tids placering direkte i solen.

Hvis dit telt har græskant må du aldrig trække i den for at rette teltet til. Græskanten på teltet er ikke lavet til, at man kan trække i den, den er udelukkende designet til at kunne holde blæst og vand udenfor teltet.

Nedtagning af teltet
Hvis udtageligt, tag da bunden ud af teltet og rengør, hvis nødvendigt, med en svamp og vand. Rengør beskide gulve på samme måde. (Tillad det at tørre før teltet pakkes sammen).

Hvis inderteltet er vådt eller beskidt, tages det ud og rengøres. Teltet kan pakkes ned med eller uden inderteltet indeni.

Start med at tage pløkkerne op – både fra stropperne og bardunerne. Stængerne tages forsigtigt fra pindene og skubbes forsigtigt gennem kanalerne på teltet. Stængerne må ikke trækkes ud.

Nu er du klar til at folde teltet sammen. Forsøg at folde teltet så du har alle metalpinde og –ringe på en side (for at undgå at de laver huller i overteltet).

Når teltet er foldet sammen måles det ud i forhold til sportstasken, for at sikre, at det ikke bliver for bredt. Det er nu muligt at rulle stængerne i deres pose ind i teltet og bringe det i Robens sportstasken.

FR

Conseils de nettoyage et d'entretien
Tirez le meilleur parti de votre tour de camping en vous exerçant à monter et à démonter votre nouvelle tente pour la connaître avant de l'utiliser pour la première fois.

Dans certaines conditions météorologiques, de la condensation peut se former sur les surfaces intérieures de votre tente. Comme mesure préventive, sortez les vêtements mouillés, etc., augmentez la circulation d'air ou montez votre tente sur un tapis de PVC.

La condensation ne doit pas être confondue avec une fuite.
Le double-toit est fait d'un tissu imperméable. Pour éviter que l'eau ne traverse le double-toit, ne touchez pas la surface intérieure lorsqu'il pleut. Lors du montage, n'tendez pas trop la tente ; il faut qu'elle puisse s'adapter aux fluctuations du vent et des conditions météorologiques.

Si des vents forts sont prévisibles, remplacez les fiches de tente ordinaires par des fiches pour tempête. N'extrayez pas les fiches de tente en tirant sur les haubans. Dans le cas de sols durs ou rocailleux, les fiches en U robustes sont recommandées.

Ne vaporisez pas d'insecticides dans la tente ou à sa surface, car ils peuvent endommager le tissu et son enduit!

Lors du démontage et de l'emballage, la tente doit être parfaitement sèche pour ne pas moisir ou pourrir. Après l'emploi, nous recommandons de lubrifier légèrement tous les mâts en métal avec de l'huile non acide. Enlevez la saleté de la tente avec de l'eau pure et une éponge douce. Ne lavez jamais la tente au lave-linge et ne la faites jamais nettoyer à sec.

Rangez la tente au sec.

Même si nous avons effectué toutes les coutures avec du fil imperméable spécial, nous vous recommandons d'appliquer un agent d'étanchéité pour coutures ou un imperméabilisant à vaporiser à intervalles réguliers sur toutes les coutures autour des glissières et des barillets ; ces coutures comptent parmi les points faibles de votre tente, car elles sont soumises à une forte tension.

Le biais peut d'ailleurs se séparer après une exposition prolongée au soleil. Si ceci se produit, vous pouvez réparer la tente en enlevant le biais qui se détache des coutures et en utilisant un agent d'étanchéité pour coutures et un imperméabilisant à vaporiser. Notez que les rayons ultraviolets (UV) endommagent la tente si cette dernière reste longtemps exposée au soleil battant.

Ne saisissez jamais la jupe garde-boue pour ajuster la tente ou pour extraire les fiches de tente ; la jupe garde-boue compte parmi les points faibles de la tente, car elle ne vise qu'à empêcher le vent et l'eau de pénétrer dans l'espace séjour et rangement.

Démonter votre tente
Enlevez la toile de sol de votre auvent et nettoyez-le si nécessaire avec une éponge et de l'eau. Nettoyez les sols sales de la même façon. (Laissez sécher avant de replier la tente). Si la tente intérieure est humide ou sale, sortez-la pour la nettoyer, la tente peut être repliée avec ou sans la tente intérieure à l'intérieur.

Puis commencez à décrocher la tente et les haubans. Enlevez doucement les mâts des crochets puis poussez doucement les mâts dans les gaines.

Ne tirez pas sur les mâts ! Vous êtes maintenant prêt à plier la tente. Essayez de la plier de façon à avoir tous les crochets/ anneaux métalliques du même côté (pour les empêcher de faire des trous dans le double toit). Lorsque vous avez plié la tente, mesurez-la avec le sac de transport pour vous assurer qu'elle n'est pas trop large. Vous devriez maintenant pouvoir rouler la tente autour des mâts dans le sac des mâts et la placer dans le sac de transport Robens.

NL

Tips voor reinigen en onderhoud
Zorg dat u optimaal geniet van uw kampeertrip door uw tent een keer als proof op te zetten en uit elkaar te halen, zodat u weet hoe het werkt voor u hem voor de eerste keer gaat gebruiken.

Onder bepaalde weersomstandigheden kan condensatie optreden aan de binnenkant van uw tent. Om dit te voorkomen, is het beter om geen natte kleding enzovoort in de tent te laten liggen, de ventilatie te verbeteren of uw tent op te zetten op een PVC-mat.

U mag lekkage niet aanzien voor condensatie.
Het buitendoek is gemaakt van waterdicht materiaal. Om te voorkomen dat water door het buitendoek sijpelt, moet u zorgen dat de binnentent het buitendoek niet raakt tijdens regenachtig weer. Als u uw tent opzet, zet hem dan niet te strak vast, anders kan hij zich niet aanpassen aan verschillende wind- en weersomstandigheden. Als er sterke windstoten verwaard worden, vervang de normale tentharingen dan voor stormharingen. Trek de tentharingen niet uit de grond aan de scheerlijnen. Voor een ondergrond met stenen of een harde ondergrond worden U-vormige haringen aangeraden.

Er mogen geen insectenbestrijders in of op de tent gespoten worden. Dit kan de stof en coating aantasten!

Als u de tent afbreekt en in pakkt, moet hij volledig droog zijn om schimmel/rotten te voorkomen. We raden aan dat u na gebruik alle metalen stokken licht smeert met een zuurvrije olie. Verwijder vuil van de tent met een zachte spons en schoon zuiver water. Was de tent nooit in een wasmachine en laat hem nooit reinigen bij de stomerij.

Berg de tent op een droge plek op.

Hoewel we speciale waterdichte draden gebruikt hebben voor alle naden, raden we aan om regelmatig een naadsealer of waterdichte spray te gebruiken voor alle naden rond de rits en trekkers. Deze naden zijn de zwakkere punten van uw tent, omdat er veel spanning op kan komen te staan.

Let erop dat de tape kan loslaten na verlengde blootstelling aan de zon. Als dit zich voordoet, kunt u uw tent repareren door losse tape te verwijderen en een naad-sealer en waterdichte spray te gebruiken om de naden weer te dichtn.

Let erop dat ultraviolette stralen (UV-stralen) uw tent beschadigen als hij gedurende langere tijd blootgesteld wordt aan direct zonlicht.

Pak nooit de modderafscherming vast om de tent te verstellen en gebruik de modderafscherming niet om de haringen uit de grond te trekken. De modderafscherming is een van de zwakkere punten van de tent, omdat hij alleen maar bedoeld is om wind en water uit het leef- en opberggedeelte te houden.

Uw tent uit elkaar halen

Haal het grondzeil uit de voortent en maak het indien nodig met een spons en water schoon. Maak vieze vloeren op dezelfde wijze schoon. (Laat ze drogen voor u de tent inpakt). Als de binnentent nat of vies is, haal hem er dan uit en maak hem schoon. De tent kan ingepakt worden met of zonder de binnentent binnenin. Haal dan de haringen en scheerlijnen uit de grond. Haal voorzichtig de stokken uit de pinnen en druk voorzichtig de stokken door de openingen. Trek de stokken er niet doorheen!

U kunt de tent nu opvouwen. Probeer hem zo op te vouwen dat alle metalen pinnen/ringen aan één zijde zitten (om te voorkomen dat er gaten in het buitendoek komen). Als u de tent hebt opgevouwen, leg hem dan op de draagzak om te controleren of hij niet te breed is. U moet de tent nu rond de stokken in hun stokzakken kunnen vouwen en de tent in de Robens-draagzak doen.

CZ

Veškeré stížnosti a problémy týkající se produktu směřujte na svého dodavatele produktů Robens.

Tipy pro čištění a údržbu
Nejlépe si stanování užijete, když stannejprve vykoušíte, postavíte a opěť jej složíte, abyste před prvním vyletem věděli, jak postupovat. Kondenzace by neměla být zaměňována za pronikání vody. Za určitých klimatických podmínek se může na vnitřních plochách stanu objevit kondenzovaná vlhkost. Abyste tomu předešli, odstraňte ze stanu vlhké oděvy a jiné předměty, vyvětrejte nebo stan postavte na podložku z PVC.

Tropíko je vyrobeno z nepromokavého materiálu. Abyste předešli průniku vody, nedotýkejte se při dešti vnitřních povrchů stanu.

Stan při stavění příliš nenapnejte, neboť pak nebude schopen přizpůsobit se měnícím se povětrnostním podmínkám. Pokud očekáváte silný vítr, vyměňte běžné kolíky za kolíky bouřkové. Kolíky ze země nevýmíjete pomocí zajíšťovacích lanek. Je-li podloží kámitě nebo tvrdé, doporučujeme použít silnější kolíky ve tvaru U.

Spreje proti hmyzu nikdy nestříkajte uvnitř stanu ani na něj, neboť by mohlo dojít k poškození textílie a povrchové úpravy!

Ačkoli jsme na všechny švy použili speciální nepromokavou nit, doporučujeme na všechny švy podél zipů a kolíků použít vodoodpudivou povrchovou úpravu na švy nebo impregnační sprej, neboť na tyto švy je vyvíjen největší tlak a mají větší sklon k poničení.

Upozorňujeme, že v případě dlouhodobého vystavení přímému slunečnímu světlu se podepení švy může odloupnout. Pokud k tomu dojde, můžete stan opravit tak, že odstraníte sloupněte podepení a pomocí těsnění na švy a impregnačního spreje švy opět utěsníte.

Upozorňujeme, že pokud necháte stan dlouhó vystavený přímému slunečnímu světlu, ultrafialové (UV) paprsky jej mohou poškodit. Složení stanu Před složením a zabalením stanu musí být textílie úplně suchá, abyste zabránili vzniku plísní/hniloby. Stan omyjte od nečistot měkkou houbou a čistou vodou.

Stan nikdy neperte v pračce, ani jej nedávajte do čistírny. Skladujte stan na suchém místě. Pokud je možné oddělit podlážku, vyměňte ji a v případě potřeby ji omyjte mydlí houbou a vodou. Stejně očistěte i znečištěnou podlahu stanu. (Před sbalením stanu ji nechte vyschnout).

Pokud je vnitřní stan mokrý nebo špinavý, vymějte jej a omyjte. Stan je možné sbalit s vnitřním stanem uvnitř i bez něj. Poté ze země vytáhněte kolíky a lanka. Opatrně vymějte tyče z kovových čepů a vysušte je z tunelů zatlačením. Za tyče natahajte! Nyní můžete stan složit. Zkuste jej trekken. De modderafscherming is een van de zwakkere punten van de tent, omdat hij alleen maar bedoeld is om wind en water uit het leef- en opberggedeelte te houden.

Uw tent uit elkaar halen
Haal het grondzeil uit de voortent en maak het indien nodig met een spons en water schoon. Maak vieze vloeren op dezelfde wijze schoon. (Laat ze drogen voor u de tent inpakt). Als de binnentent nat of vies is, haal hem er dan uit en maak hem schoon. De tent kan ingepakt worden met of zonder de binnentent binnenin. Haal dan de haringen en scheerlijnen uit de grond. Haal voorzichtig de stokken uit de pinnen en druk voorzichtig de stokken door de openingen. Trek de stokken er niet doorheen!
U kunt de tent nu opvouwen. Probeer hem zo op te vouwen dat alle metalen pinnen/ringen aan één zijde zitten (om te voorkomen dat er gaten in het buitendoek komen). Als u de tent hebt opgevouwen, leg hem dan op de draagzak om te controleren of hij niet te breed is. U moet de tent nu rond de stokken in hun stokzakken kunnen vouwen en de tent in de Robens-draagzak doen.

