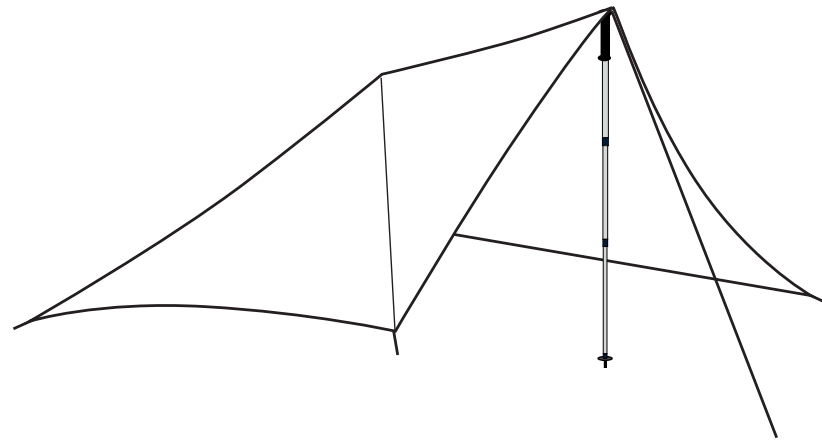
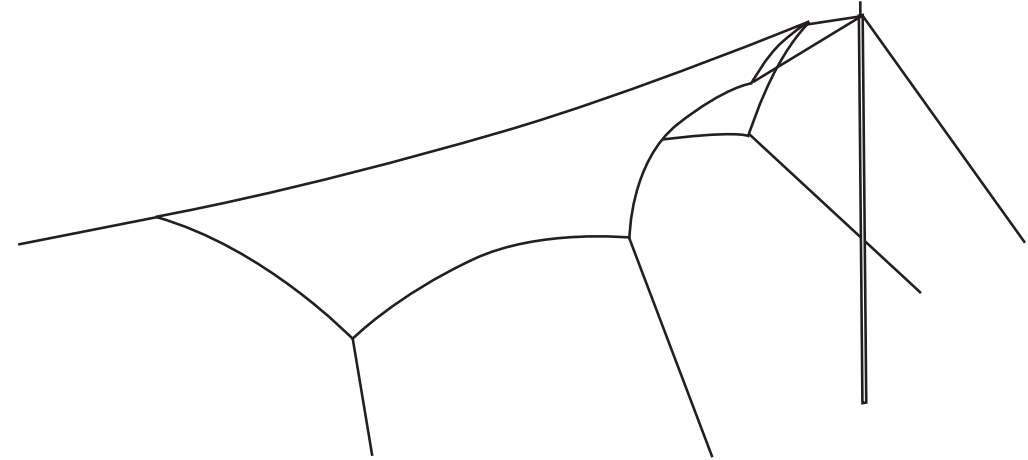
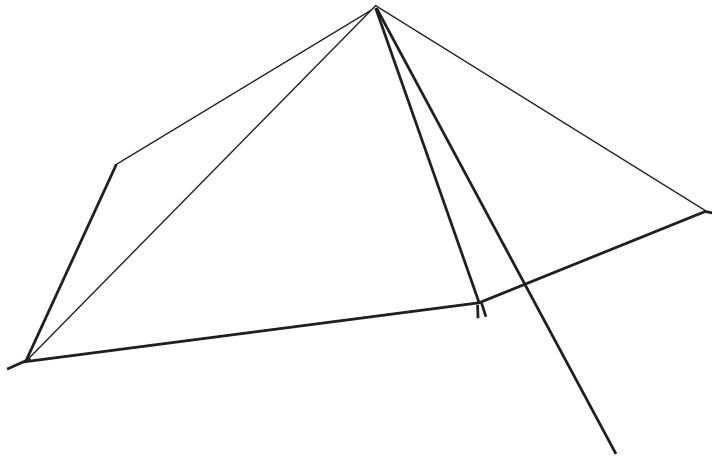


WING TARP



For all kinds of normal tarp uses, especially suited to protect the tent entrance and to use it as a lightweight tarp tent.



WING TARP



GB	DE	DK	FR	NL	NO
<p>Cleaning and maintenance tips Get the most out of your camping trip by having a trial run, putting up and taking down your new tarp in order to know it before you use it for the first time.</p> <p>The flysheet is made of waterproof material. To prevent water from seeping through the flysheet avoid touching the inside surface in rainy weather conditions.</p> <p>If strong winds are expected, replace the normal tent pegs with storm pegs. Do not use guylines to pull out the tent pegs. For stony or hard ground stronger U-form pegs are recommended.</p> <p>Insecticides must not be sprayed in or on the tarp as they may damage the fabric and coating!</p> <p>When taking down and packing the tarp, it must be completely dry to avoid mildew/rotting.</p> <p>Remove dirt from the tent with a soft sponge and pure water. Never wash the tarp in a washing machine and never have it dry-cleaned.</p> <p>Store the tarp in a dry place.</p> <p>Be aware that (UV) ultraviolet rays will damage your tent if you expose it to direct sunlight for longer periods of time.</p> <p>Please note that the tape may come off after prolonged exposure to the sun. If this happens you can repair your tent by removing loose tape and use a seam sealer and waterproof spray to re-seal seams.</p>	<p>Tipps für Reinigung und Pflege Wir raten Ihnen, Ihr neues Tarp erst einmal probeweise aufzubauen, um es richtig kennen zu lernen.</p> <p>Das Überzelt ist aus wasserabstoßendem Material hergestellt. Vermeiden Sie, bei Regenwetter die Innenseite des Überzeltes zu berühren, weil hierdurch die Dichtigkeit beeinträchtigt werden könnte.</p> <p>Wenn starker Wind zu erwarten ist, verwenden Sie Sturmheringe. Ziehen Sie die Heringe nicht mit den Sturmleinen aus dem Boden. Bei steinigem oder hartem Untergrund benutzen Sie bitte stabilere U-förmige Heringe.</p> <p>Insekten-Sprays dürfen nicht im oder am Tarp benutzt werden.</p> <p>Beim Abbau und Verpacken muss das Tarp total trocken sein, um Fäulnis zu verhindern.</p> <p>Beseitigen Sie Schmutz mit einem weichen Schwamm und klarem Wasser. Waschen Sie niemals das Tarp in einer Waschmaschine und benutzen Sie keinen Wäschetrockner.</p> <p>Lagern Sie das Tarp trocken.</p> <p>Beachten Sie bitte, dass UV-Strahlen Ihr Tarp beschädigen, wenn es über längere Zeit direktem Sonnenlicht ausgesetzt ist.</p> <p>Nach langer Sonneneinstrahlung kann sich eventuell das Nahtdichtungsband lösen. Sollte dies geschehen, entfernen Sie bitte das Band an den defekten Stellen und benutzen Sie Nahtdichter und Imprägnier-Spray.</p>	<p>Rengørings- og vedligeholdelsestips Få det bedste ud af campingturen, ved at prøveopstille din tarp før du tager af sted for at kunne lære det at kende.</p> <p>Oversejlet er fremstillet af vandtæt materiale. Undgå derfor i regnvejr at berøre indersiden af oversejlet for at undgå utætheder.</p> <p>Ved udsigt til kraftig blæst udskiftes pløkkerne med specielle stormpløkker. Træk ikke pløkker op af jorden med bardunerne. Til stenede eller hårde jorde anbefales kraftigere u-formede pløkker.</p> <p>Insektmiddel må ikke sprøjtes i eller på tarpen.</p> <p>Ved nedtagning og sammenlægning af tarpen vær opmærksom på at tarpen skal være helt tørt for at undgå forrådnelse.</p> <p>Shavs på tarpen fjernes med en blød svamp og rent vand. Vask aldrig tarpen i vaskemaskine og anvend aldrig kemisk rensning.</p> <p>Opbevar tarpen tørt.</p> <p>Man skal være klar over, at solens ultraviolette stråler kan beskadige oversejlet på tarpen, hvis det er udsat for længere tids placering direkte i solen.</p> <p>Vær opmærksom på at tapen ved syningerne efter gentagen brug kan løsne sig. Sker dette repareres teltet ved at fjerne det tape, der har løsnet sig og bruge en seam sealer samt en imprægneringsspray til at tætnes syningerne igen.</p>	<p>Conseils de nettoyage et d'entretien Tirez le meilleur parti de votre tour de camping en vous exerçant à monter et à démonter votre nouvelle bâche pour la connaître avant de l'utiliser pour la première fois.</p> <p>Le double-toit est fait d'un tissu imperméable. Pour éviter que l'eau ne traverse le double-toit, ne touchez pas la surface intérieure lorsqu'il pleut.</p> <p>Si des vents forts sont prévisibles, remplacez les fiches de bâche ordinaires par des fiches pour tempête. N'extrayez pas les fiches de tente en tirant sur les haubans. Dans le cas de sols durs ou rocaillieux, les fiches en U robustes sont recommandées.</p> <p>Ne vaporisez pas d'insecticides dans la bâche ou à sa surface, car ils peuvent endommager le tissu et son enduit!</p> <p>Lors du démontage et de l'emballage, la bâche doit être parfaitement sèche pour ne pas moisir ou pourrir. Enlevez la saleté de la bâche avec de l'eau pure et une éponge douce.</p> <p>Ne lavez jamais la bâche au lave-linge et ne la faites jamais nettoyer à sec.</p> <p>Rangez la bâche au sec.</p> <p>Notez que les rayons ultraviolets (UV) endommagent la tente si cette dernière reste longtemps exposée au soleil battant.</p> <p>Le biais peut d'ailleurs se séparer après une exposition prolongée au soleil. Si ceci se produit, vous pouvez réparer la tente en enlevant le biais qui se détache des coutures et en utilisant un agent d'étanchéité pour coutures et un imperméabilisant à vaporiser.</p>	<p>Tips voor reinigen en onderhoud Zorg dat u optimaal geniet van uw kampeertrip door uw dekzeil een keer als proef op te zetten en uit elkaar te halen, zodat u weet hoe het werkt voor u hem voor de eerste keer gaat gebruiken.</p> <p>Het buitendoek is gemaakt van waterdicht materiaal. Om te voorkomen dat water door het buitendoek sijpelt, moet u zorgen dat de binnentent het buitendoek niet raakt tijdens regenachtig weer.</p> <p>Als er sterke windstoten verwacht worden, vervang de normale tentharingen dan voor stormharingen. Trek de tentharingen niet uit de grond aan de scheerlijnen. Voor een ondergrond met stenen of een harde ondergrond worden U-vormige haringen aangeraden.</p> <p>Er mogen geen insectenbestrijders in of op de dekzeil gespoten worden. Dit kan de stof en coating aantasten!</p> <p>Als u de dekzeil afbreekt en inpakt, moet hij volledig droog zijn om schimmel/rotten te voorkomen.</p> <p>Verwijder vuil van de dekzeil met een zachte spons en schoon zuiver water. Was de tent nooit in een wasmachine en laat hem nooit reinigen bij de stomerij.</p> <p>Berg de dekzeil op een droge plek op.</p> <p>Let erop dat ultraviolette stralen (UV-stralen) uw tent beschadigen als hij gedurende langere tijd blootgesteld wordt aan direct zonlicht.</p> <p>Let erop dat de tape kan loslaten na verlengde blootstelling aan de zon. Als dit zich voordoet, kunt u uw tent repareren door losse tape te verwijderen en een naad-sealer en waterdichte spray te gebruiken om de naden weer te dichten.</p>	<p>Tips om rengjøring og vedlikehold Få mest mulig ut av campingturen med en generalprøve der du slår opp og tar ned det nye teltet ditt, slik at du kjenner det før du skal bruke det for første gang.</p> <p>Ytterduken er laget av et vannnett materiale. For å hindre at vann siver gjennom ytterteltet må du unngå å ta på innsiden av ytterduken når det regner.</p> <p>Hvis du forventer sterk vind, kan du bytte de normale teltpluggene med stormplugger. Ikke bruk bardunerne til å trekke opp teltpluggene. For steinete eller hard bakke anbefales kraftigere plugger med U-form.</p> <p>Insektmiddel må ikke sprøytes i eller på teltet, da de kan skade stoffet og belegget!</p> <p>Når du tar ned og pakker teltet, må det være helt tørt, slik at du unngår mugg/råte. Vi anbefaler at alle metallstenger smøres lett med en nøytral olje hver gang teltet har vært i bruk.</p> <p>Fjern smuss fra teltet med en myk svamp og rent vann. Teltet må aldri vaskes i vaskemaskin eller rengjøres med kjemisk rens.</p> <p>Oppevar teltet på et tørt sted.</p> <p>Vær oppmerksom på at ultraviolet lys (UV) kan skade teltet ved eksponering for sollys over lengre tid.</p> <p>Vær oppmerksom på at filmen kan løsne etter lang eksponering for sollys. Hvis dette skjer, kan du reparere teltet ved å fjerne løs film og bruke et sømtemiddel og vannnett spray til å forsegle sømmene på nytt.</p>